

Erteilt auf Grund der Verordnung vom 12. Mai 1943

(RGBl. II S. 150)

AUSGEGEBEN AM
15. OKTOBER 1943

DEUTSCHES REICH



REICHSPATENTAMT
PATENTSCHRIFT

Nr 740 235

KLASSE 7b GRUPPE 3 01

L 100215 Ib/7b



Cains E. Weaver in Schenectady, Neuyork, V. St. A.,



ist als Erfinder genannt worden

Allgemeine Elektrizitäts-Gesellschaft in Berlin

Vorrichtung zur Glättung der Oberfläche von gewalzten Stangen oder Drähten

Patentiert im Deutschen Reich vom 27. Februar 1940 an

Patenterteilung bekanntgemacht am 26. August 1943

Die Priorität der Anmeldung in den Vereinigten Staaten von Amerika vom 16. Februar 1939
ist in Anspruch genommen

Gemäß § 2 Abs. 1 der Verordnung vom 20. Juli 1940 ist die Erklärung abgegeben worden,
daß sich der Schutz auf das Protektorat Böhmen und Mähren erstrecken soll

Die Erfindung betrifft eine Einrichtung zur
Glättung und Säuberung der Oberfläche von
Drähten und gewalzten Stangen zwecks Be-
seitigung der bei den vorhergehenden Arbeits-
gängen entstandenen Verunreinigungen.

Bei der Herstellung von Metalldrähten
durch Auswalzen und Ausziehen von Barren
bilden sich auf der Oberfläche Verunreinigungen
in Form von Zunderüberzügen und Eisen-
teilchen. Beim weiteren Ausziehen des Drahtes
bilden sich daraus splitterartige Teilchen,
welche in der Oberfläche des Drahtes eingebettet
sind, sich jedoch beim Biegen des Drahtes leicht
lösen können. Wird nun ein solcher Draht mit
einer elektrischen Isolierung versehen, so können
beim Biegen die sich lösenden Teilchen die
Isolierung durchbrechen und Fehlerstellen
verursachen.

Wenn der Draht zu sehr kleinem Durchmesser
ausgezogen wird, neigen die Eisen- und
Zundersplitter dazu, im Draht zu verbleiben
und können Drahtbruch während des Zieh-
vorganges verursachen. Es ist deshalb
wichtig, die Eisen- und Zundersplitter von
der Oberfläche der gewalzten Stangen zu
entfernen, bevor diese zu Draht ausgezogen
werden.

Bisher wurde die Säuberung der Kupfer-
oberfläche allgemein durch Beizen in Ver-
bindung mit oxydierendem Glühen bewirkt
bzw. angestrebt. Diese rohe Arbeitsweise ist
jedoch mit Werkstoffverlusten verbunden. Das
bei der Oxydation gebildete Oxyd und das
beim Beizen in Lösung gegangene Kupfer bzw.
Kupferoxyd sind verloren. Andererseits sind
die bisher bekanntgewordenen mechanischen

Einrichtungen zur Bearbeitung der Oberfläche der gewalzten Stangen ungeeignet, weil sie keine gleichmäßige und glatte Oberfläche ergeben. Sie werden deshalb auch nicht mehr angewendet. Es war ferner auch schwer, mit diesen Einrichtungen im ununterbrochenen Arbeitsgang von Stangen bzw. Drähten einen gleichmäßigen Span abzunehmen.

Ferner ist eine Vorrichtung bekanntgeworden, bei der der Draht zunächst eine Schneid-
düse und darauf eine damit kombinierte Zieh-
düse durchläuft. Demgegenüber ist die Vor-
richtung gemäß der Erfindung so ausgebildet,
daß der Draht zunächst eine Ziehdüse, darauf
eine Führungsdüse und darauf die Schneid-
düse durchläuft. Die Anordnung einer Zieh-
düse an erster Stelle bringt den Vorteil mit
sich, daß der Draht zunächst einmal die ge-
wünschte Form annimmt, so daß sich bei
der Weiterverarbeitung eine gleichmäßige
Spanabnahme ergibt. Die Führungsdüse in
Kombination mit der Schneiddüse ermöglicht
eine genauere Justierung des Drahtes und ge-
währleistet, daß die gesamte Oberfläche des
Drahtes von der Schneiddüse erfaßt wird. Die
Vorrichtung gemäß der Erfindung ergibt in-
folgedessen bei kontinuierlicher Arbeitsweise
eine glatte Oberfläche der Walzstangen und
gestattet ein sehr rasches Arbeiten.

Die Einrichtung gemäß der Erfindung ist
in der Zeichnung beispielsweise dargestellt.
Die Pfanne 10 ist auf einem geeigneten Ge-
stell 11 (in der Zeichnung nur teilweise dar-
gestellt) gelagert und mit ihrem einen Ende
mittels des horizontalen Bolzens 12 an den
Kopf 13 des vertikalen Tragbolzens 14 ange-
lenkt. Das andere Ende der Pfanne stützt sich
auf der Auflage 15, welche ein Teil des Ge-
stells 11 ist. Der Bolzen 14 ist in einer Boh-
rung 16 im Teil 17 des Gestells 11 gelagert
und durch den Ring 19 und die Ringnut 18 in
vertikaler Richtung fixiert. Die eigentliche
Bearbeitungsvorrichtung ist an der Pfanne 10
mittels der Tragplatte 20 und der Schrauben
21 festgeschraubt. Die Glättungseinrichtung
selbst besteht aus einer Anzahl von Zieheisen
und Führungsstücken, zwischen welchen ein
Schneidstück angeordnet ist. Die Anordnung
derselben ist in Fig. 1 dargestellt, und zwar
im Axialschnitt. Die erste der Düsen ist mit
25 bezeichnet. Es ist dies jene Düse, welche
der Draht zuerst passiert. Die Bohrung die-
ser Düse ist so bemessen, daß sie die Quer-
schnittfläche des Drahtes um etwa 10% ver-
mindert. Die Düse 25 sitzt in dem Verstär-
kungslager 26, und dieses wiederum ist mit-
tels der Klemme 28 im Träger 27 gelagert.
Der Träger 27 ist schwenkbar mittels des Bol-
zens 29 an der Drahtplatte 20 befestigt. Diese
schwenkbare Anordnung ermöglicht es, die
Düse 25 von dem Träger 30 der nächstfolgen-

den Düse hinwegzuklappen, so daß die nächst-
folgende Düse aus dem Träger herausgenom-
men werden kann. Während des Betriebes
ist der Träger 27 in der vertikalen Stellung
durch den Träger 30 festgehalten.

Die nächste Düse ist die Führungsdüse 31.
Sie hat die Aufgabe, den Draht der Schneid-
düse zuzuführen. Der Durchmesser der Düse
31 ist um ein geringes kleiner als der des
Drahtes, nachdem er die Ziehdüse 25 ver-
lassen hat. Diese ergibt eine genügende Rei-
bung, um den Draht fest zu fassen und ihn
zu halten, wenn er die Schneiddüse passiert.
Die Führungsdüse ist in der Verstärkungs-
büchse 32 gelagert. Letztere steckt in dem
Zwischenring 33 und ist durch den Schraub-
ring 34 gehalten. Der Zwischenring 33 ist in
einem verstellbaren Teil 35 durch die Klemm-
schraube 36 befestigt. Vermöge dieses verstell-
baren Teils ist die Führungsdüse seitlich rela-
tiv zur Schneiddüse verschiebbar.

In Fig. 2 ist der Deutlichkeit halber der
verstellbare Teil 35 in Vorderansicht gezeich-
net. Diese Figur zeigt deutlich, wie der ver-
stellbare Teil 35 durch die vier gleichmäßig
verteilten Justierschrauben 37 in dem Träger 30
befestigt ist. Der verstellbare Teil 35 ist fer-
ner durch die Schrauben 38 und Muttern 39
mit seiner Hinterfläche an den Träger 30 ge-
drückt.

Die nun folgende Schneiddüse 40 ist mit-
tels verschiedener Zwischenringe in dem Trä-
ger 41 befestigt. Der Abstand zwischen der
Führungsdüse und den Schneiden der Schneid-
düse ist so kurz wie möglich gemacht, so daß
der verhältnismäßig weiche Draht sich wäh-
rend des Schneidevorganges nicht seitlich be-
wegen kann. Bei der beschriebenen Einrich-
tung ist dieser Abstand gerade so groß, daß
dem abgearbeiteten Metall der Weg nach
außen offen ist. Dem entspricht etwa eine
Distanz von 3 mm.

Fig. 3 zeigt die Schneiddüse 40, diese hat
eine kegelige Bohrung und eine kegelige Vor-
derfläche. Diese beiden bilden die Schnei-
den 42, 43. Der Kegel der inneren Bohrung
hat eine Neigung von 3°, der Kegel der
Außenfläche eine solche von 35°.

Um den Abgang des durch die Schneiden
42 der Schneiddüse 40 abgeschnittenen Me-
talls zu erleichtern, sind Hilfsschneiden 43
angebracht, welche das abgenommene Metall
in mehrere Späne aufteilen. Diese Hilfsschnei-
den sind in Fig. 4 besonders dargestellt.
Diese Hilfsschneiden sind dadurch entstan-
den, daß an der äußeren, kegeligen Fläche 42
der Düse einige Flächen 43 in gleicher Nei-
gung angeschliffen worden sind. Die Länge
dieser Hilfsschneiden ist größer als die Dicke
des abgeschnittenen Metalls. Die angeschliffe-
nen Flächen 43 sind sehr glatt poliert, so

daß die Reibung des abgeschnittenen Metalls auf diesen Flächen sehr gering ist. Dies ist nötig, denn es wurde gefunden, daß die Oberfläche des bearbeiteten Drahtes rau ausfällt, wenn die Reibung des abgearbeiteten Metalls auf den Flächen der Düse zu groß ist; bei sehr dünnen Drähten kann auch zu große Reibung Drahtbruch verursachen.

Die fünfte Düse 50 ist eine Drahtziehdüse. Die Aufgabe dieser Düse besteht darin, die Oberfläche des Drahtes zu härten, nachdem er die Schneiddüse verlassen hat. Sie kann auch dazu dienen, den Querschnitt des Drahtes um 10% zu vermindern. Die Reibung des Drahtes in der Ziehdüse bewirkt eine Spannung des Drahtes, so daß der Abschnitt desselben, welcher sich zwischen den beiden Ziehdüsen befindet, immer gestreckt bleibt. Es hat sich gezeigt, daß es empfehlenswert ist, die Abschnitte des Drahtes, welche sich nach und vor der Schneiddüse befinden, vollkommen gestreckt zu halten, so daß das Metall, welches durch die Schneiddüse von dem Draht abgenommen wird, von gleichmäßiger Dicke ist. Die Ziehdüse 50 sitzt in der Buchse 51 und diese wiederum in der Bohrung des Trägers 52, worin sie durch die Klemme 53 festgehalten wird. Der Träger 52 ist mit dem Träger 41 durch zwei Wände 49 verbunden, welche den gesamten Aufbau versteifen und zwischen der Düse 40 und der Düse 50 einen Behälter für Schmiermittel bilden. Ähnliche Behälter für Schmiermittel 54, 55 sind auch den Düsen 31 und 25 vorausgesetzt.

Die beschriebene Vorrichtung kann in Verbindung mit einer gebräuchlichen Drahtziehbank benutzt werden. Sie wird dann zwischen zwei Trommeln derselben eingeschaltet. Bei der Bearbeitung von Kupfer soll die Geschwindigkeit, mit der der Draht die Maschine durchläuft, etwa 60 m in der Minute betragen.

PATENTANSPRÜCHE:

1. Vorrichtung zur Glättung der Oberfläche von gewalzten Stangen oder Drähten zwecks Beseitigung der bei den vorhergehenden Arbeitsgängen entstandenen Verunreinigungen und Ungleichmäßigkeiten der Drahtoberfläche unter Verwendung einer Schneiddüse, dadurch gekennzeichnet, daß unmittelbar vor der Schneiddüse (40) eine Führungsdüse (31) und davor eine Ziehdüse (25) angeordnet sind.

2. Vorrichtung nach Anspruch 1, dadurch gekennzeichnet, daß die Schneiddüse (40) und die Führungsdüse (31) in axialer und radialer Richtung zueinander einstellbar angeordnet sind.

3. Vorrichtung nach Anspruch 1, dadurch gekennzeichnet, daß hinter der Schneiddüse (40) eine weitere Ziehdüse (50) angeordnet ist und daß beide Ziehdüsen (25, 50) so bemessen sind, daß jede von ihnen eine Verminderung des Drahtquerschnittes um etwa 10% bewirkt.

4. Vorrichtung nach Anspruch 1, dadurch gekennzeichnet, daß die Schneiddüse (40) eine kegelige Bohrung hat und auch ihre Vorderseite kegelig gestaltet ist und daß auf der Vorderseite ferner mehrere Flächen (43) angeschliffen sind, deren Schnittlinien (43') radial verlaufende Schneiden bilden.

Zur Abgrenzung des Anmeldegegenstandes vom Stand der Technik sind im Erteilungsverfahren in Betracht gezogen worden: deutsche Patentschrift Nr. 426 029, 438 275, 584 282; schweizerische Patentschrift .Nr. 197 645; amerikanische . . . 2 088 040, 2 109 312.

Hierzu 1 Blatt Zeichnungen

Fig. 1

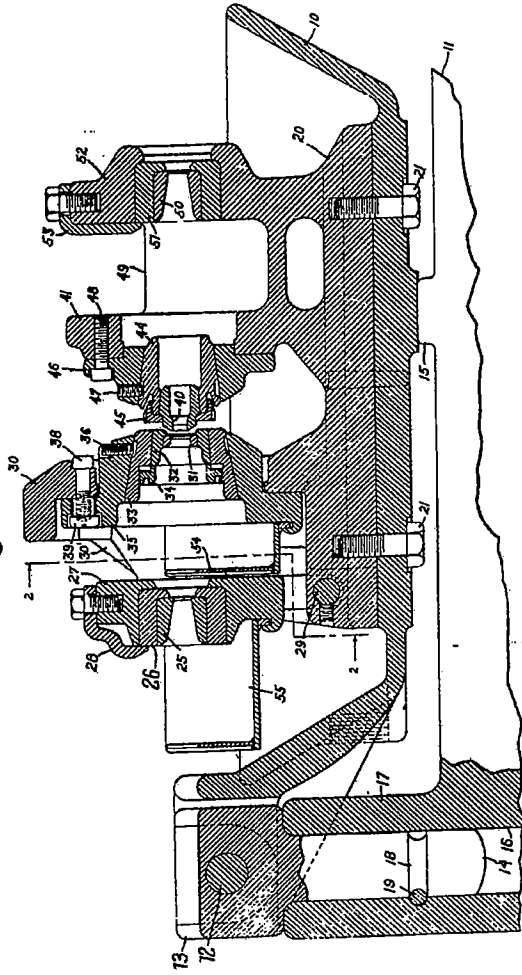


Fig. 2

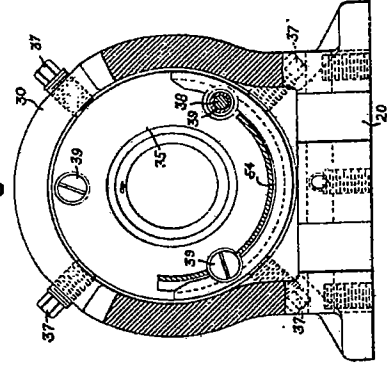


Fig. 3

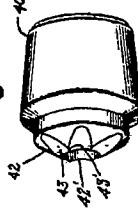


Fig. 4

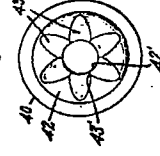


Fig. 1

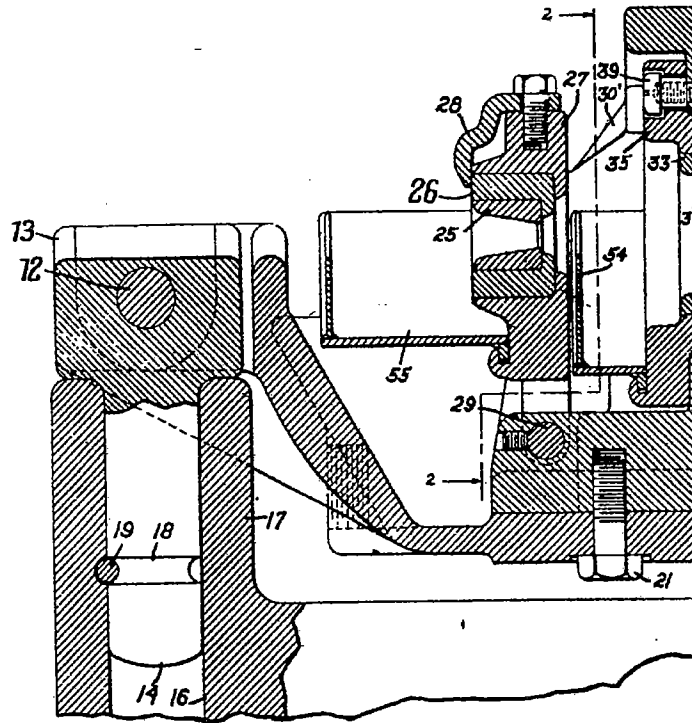


Fig. 2

